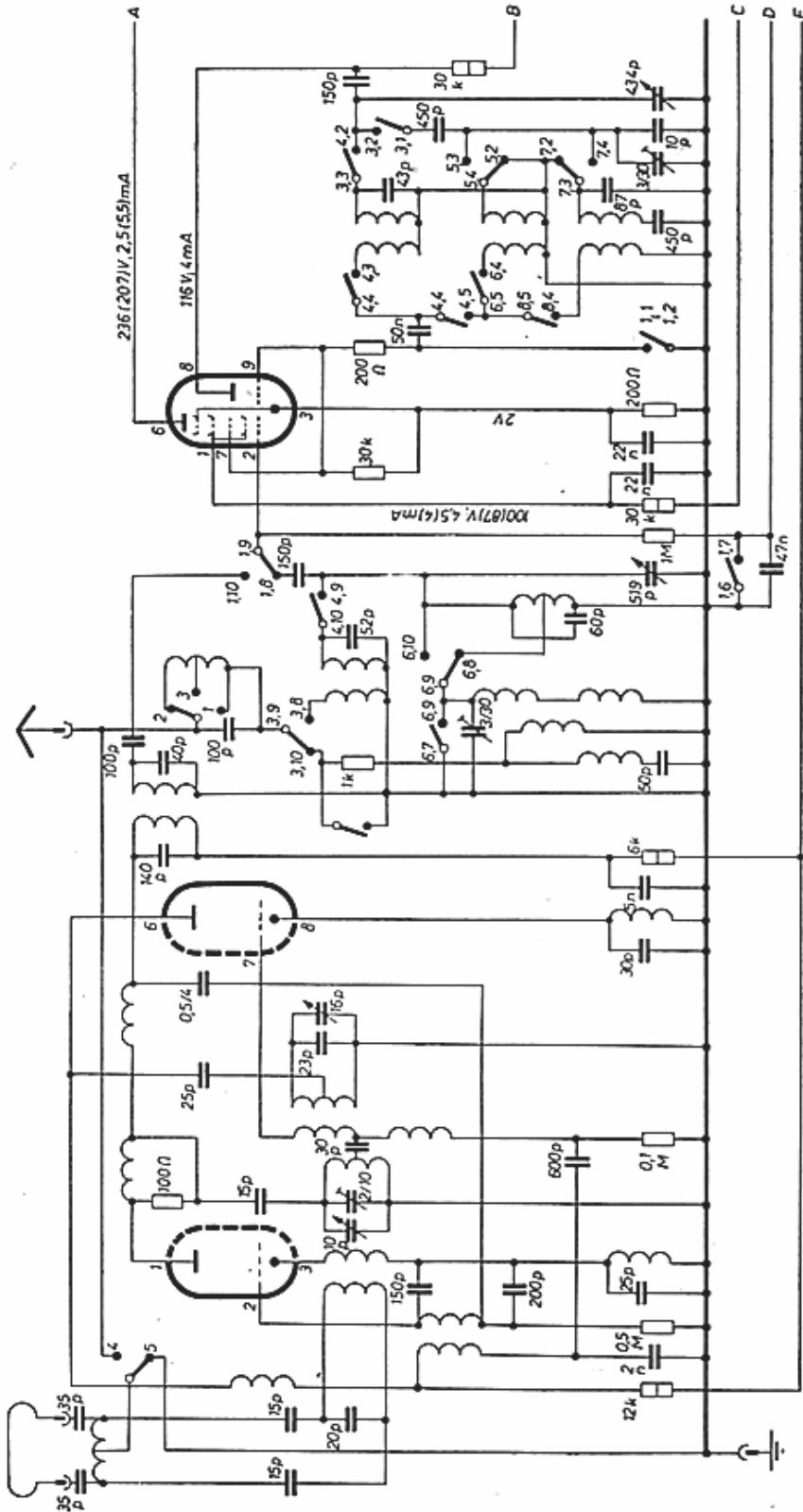


(I. Teil des Schaltbildes)

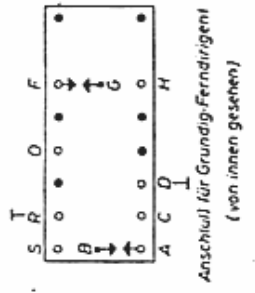
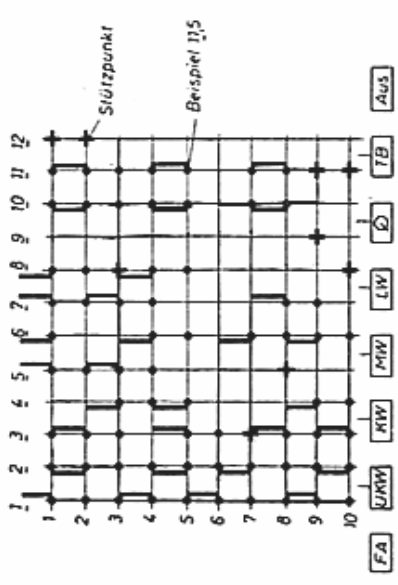
ECH 81

ECC 85



Ⓢ Röhrevoltmeter, Meßwerte bei MW (UKW)

ZF = 468 KHz + 10,7 MHz



# Grundig 8055 W/3D und 8055 WF/3D (8055/56), Musikschrank

(2. Teil des Schaltbildes)

EL 84

EABC80

EF 89

